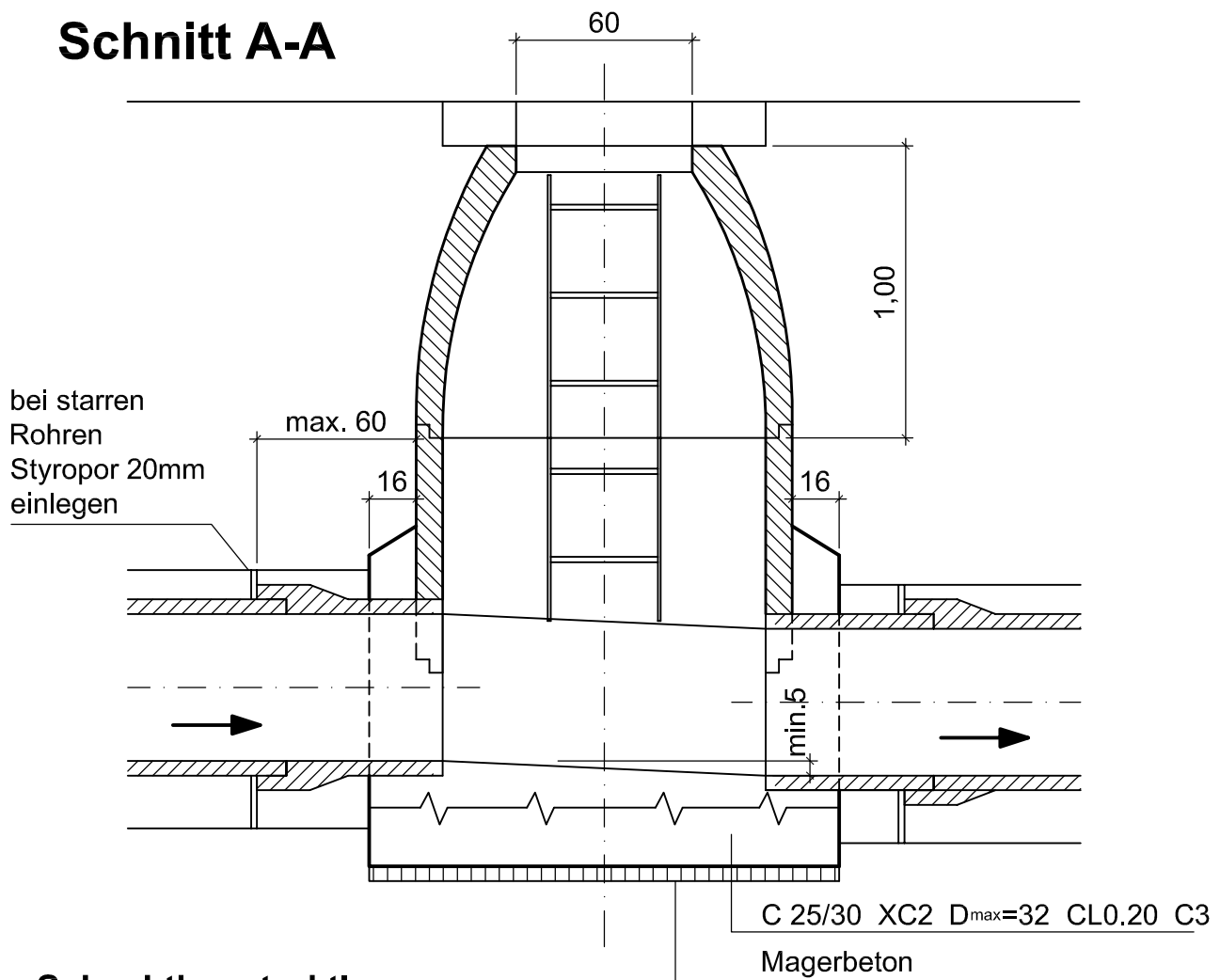


Schnitt A-A



Schachtkonstruktion

Konus:	Creabeton A 40 03, oder gleichwertiges Produkt h=1000mm, NW 900/1100mm Einstieg zentrisch, Durchmesser 600mm
Steigeisen/Leitern:	Gemäss Normblatt
Rohranschlüsse:	Je nach Rohrmaterial sind Schachtfutter, Terolitbänder ect. zu verwenden
Bankett/Wasserlauf:	Bankethöhe bis DE 500mm scheidelbündig, grösser 500mm nach Absprache mit den GBT. Zementmörtelüberzug mind. 20mm stark mit Glatzstrich und Hohlkehlen. Kanten gebrochen
Schachtabdeckung:	Gemäss Normblatt
Schachtanordnung:	Gemäss Normblatt
Hausanschluss:	Gemäss Normblatt
Grundwasser:	Im Grundwasserbereich sind die Kontrollschächte abzudichten
Fugenausbildung:	Mit Zementmörtel unter Beigabe von Haftemulsion

Grundlage bildet die Normen SIA 190/2000



Gemeinde
Bolligen

Bauverwaltung

Hühnerbühlstrasse 3
3065 Bolligen
bauverwaltung@bolligen.ch

Abwasseranlagen

Kontrollschacht 900/1100 Längsschnitt

Norm Blatt

8.4

Masstab	Erstellt	Revidiert	Datei	Gezeichnet
1 : 25	9. Juli 2014		8.4.dwg	af