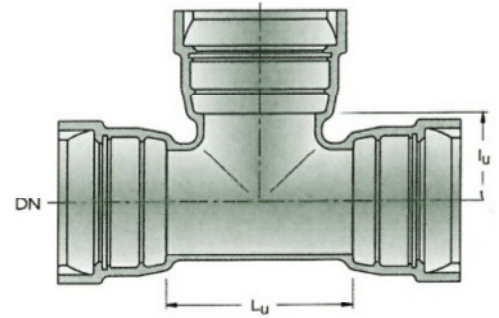


Steckmuffen-T mit 3 Muffen TMH Thomas Hagenbucher

mit TYTON-Steckmuffen-Verbindung
innen/aussen: Epoxy-Kunststoffbeschichtung EWS



DN	dn	L _u	l _u	Masse/Poids	NPK/CAN
mm	mm	mm	mm	kg	
80	80	170	85	16,1	232.418
100	80	170	95	20	232.519
100	100	190	95	22,4	232.419
125	80	170	105	25,1	232.521
125	100	195	110	28,1	232.541
125	125	225	110	31	232.421
150	80	170	120	33,6	232.522
150	100	195	120	34,5	232.542
150	125	255	125	39	232.562
150	150	255	125	41,1	232.422
200	80	175	145	46,2	232.523
200	100	200	145	47,3	232.543
200	125	255	145	50	232.563
200	150	255	150	54,3	232.583
200	200	315	155	63,1	232.423
250	80	180	170	-	232.524
250	100	200	170	63,9	232.544
250	125	230	175	-	232.564
250	150	260	175	70,6	232.584
250	200	315	180	77,8	232.624
250	250	375	190	89,1	232.424
300	80	180	195	-	232.525
300	100	205	195	80,2	232.545
300	150	260	200	88,6	232.585
300	200	320	205	96,6	232.625
300	250	375	210	103	232.645
300	300	435	220	127,4	232.425
400	400	560	280	236	232.427
500	500	800	400	396,8	-

DN 600 - 1000 auf Anfrage



Gemeinde
Bolligen

Bauverwaltung

Hühnerbühlstrasse 3
3065 Bolligen
bauverwaltung@bolligen.ch

Wasserversorgung
Formstück

Norm Blatt

7.4.2

Masstab	Erstellt	Revidiert	Datei	Gezeichnet
	9. Juli 2014		7.4.2.dwg	af